



GOSPODARSKA ZBORNICA
DOLENJSKE IN BELE KRAJINE

15 2007
2022

INOVACIJE

GOSPODARSKE ZBORNICE DOLENJSKE IN BELE KRAJINE 2022

WWW.GZDBK.SI



INOVACIJE GOSPODARSKE ZBORNICE DOLENJSKE IN BELE KRAJINE 2022

Katalog inovacij Gospodarske zbornice Dolenjske in Bele krajine 2022

Novo mesto, avgust 2022

Uredila: Polona Lindič

Lektorirala: Nina Štampohar

Oblikovanje in produkcija: Solos, realizacija grafičnih idej

Založnik: Gospodarska zbornica Dolenjske in Bele krajine

Copyright © po delih in v celoti Gospodarska zbornica Dolenjske in Bele krajine, 2022, Novo mesto in avtorji.

Fotokopiranje in razmnoževanje po delih ali v celoti je prepovedano.

Vse pravice pridržane.

UVODNIK

Spoštovane inovatorke, cenjeni inovatorji,

smo v času nenehnih sprememb tako na poslovnem kot tudi geopolitičnem področju, kar močno čutimo tudi v gospodarstvu Dolenjske in Bele krajine. V tem zahtevnem času vlaganja v raziskave, razvoj in inovacije ostajajo ključna za obstoj in nadaljnji razvoj gospodarskih družb in podjetnikov.

Že 15 let GZDBK vsako leto objavi razpis za inovacije ter na Dnevu inovativnosti podeli nagrade in priznanja inovatorjem Dolenjske in Bele krajine. Na zbornici dajemo velik poudarek razvoju inovacijske kulture v gospodarskih družbah in podjetnikov ter visokošolskih organizacijah v naši regiji. Zato smo septembra 2021 ustanovili Sekcijo za inovativnost, ki vključuje 18 članov izvršilnega odbora, ki so zaposleni v šestnajstih gospodarskih družbah in dveh fakultetah. V viziji sekcije je poudarjeno, da je sekcija osrednji deležnik na področjih spodbujanja inovativnosti in inovacijske kulture ter posledično konkurenčnosti ter prepoznavnosti Dolenjske in Bele krajine. Ključna poslanstva sekcije so spodbujanje inovativnosti in ozaveščanje o pomenu inovativnosti pri razvoju izdelkov, procesov in storitev vseh gospodarskih subjektov ter pospeševanje prehoda inovativnih rešitev v proizvodno (gospodarsko) okolje. Člani sekcije so že in bodo tudi v prihodnje s svojimi dejavnostmi in spodbujanjem dejavno vplivali na razvoj inovacijske kulture na Dolenjskem in v Beli krajini. Prepričan sem, da imamo na področju inovativnosti izjemen potencial, ki ga želimo v prihodnjih letih predstaviti domači in širši javnosti.

Gospodarske družbe Dolenjske in Bele krajine so v zahtevnem letu 2021 ustvarile prihodke v višini 6,4 mrd. EUR, največ z opravljanjem predelovalnih dejavnosti in ob močni usmerjenosti v izvoz. S prodajo na tujih trgih je bilo ustvarjenih dve tretjini vseh prihodkov družb, najpomembnejši trg so bile države Evropske unije. Naša regija pozitivno izstopa po višini izkazanega neto čistega dobička gospodarskih družb (481 mio EUR), deležu izvoza (66 %) in neto dodani vrednosti na zaposlenega (63 735 EUR). Največ so pri teh odličnih rezultatih prispevale gospodarske družbe, ki že leta vlagajo v raziskave, razvoj in inovacije (RRI) ter v razvoj zaposlenih. Želim si, da jim vsako leto sledi več gospodarskih družb in podjetnikov, ki prepoznajo področja RRI kot ključna za obstoj in nadaljnji razvoj družbe.

Po letih uspešnega in učinkovitega spodbujanja inovacij smo se v letu 2021 odločili, da izvedemo prvo razstavo inovacij GZDBK na Glavnem trgu v Novem mestu ter s tem predstavimo inovacije širši javnosti. Odlični odzivi po razstavi so nas dodatno spodbudili, da tudi letos inovacije, inovatorke in inovatorje predstavimo širši javnosti na Glavnem trgu v Novem mestu.

Na razpisih Gospodarske zbornice Dolenjske in Bele krajine ste inovatorke in inovatorji v petnajstih letih naših razpisov prijavi 301 inovacijo in v tem obdobju smo vam, inovatorkam in inovatorjem, podelili 105 zlatih, 140 srebrnih in 42 bronastih priznanj ter 14 priznanj.

Tudi letos smo najbolje ocenjene inovacije posredovali na izbor Gospodarske zbornice Slovenije, v okviru katerega se inovatorji in podjetja potegujete za najvišja priznanja v državi. Verjamem in prepričan sem, da boste tudi letos nagrajenci iz naše regije prejeli najvišja priznanja na državni ravni.

Spoštovani nagrajenci in dobitniki priznanj, cenjeni direktorji. Vsem vam v imenu zbornice in svojem imenu iskreno čestitam in vas vabim, da tudi naslednje leto prijavite svoje inovacije na naš razpis. Vabim pa tudi vse, ki še niste sodelovali, da sprejmete izziv tudi vi in se nam pridružite v letu 2023.

Tomaž Kordiš,

direktor Gospodarske zbornice Dolenjske in Bele krajine

NAGOVOR PREDSEDNIKA KOMISIJE

Inovacije in inovacijska kultura so ključni dejavniki uspešnosti podjetij. Razvoj novih tehnologij, skrajševanje življenjskega cikla izdelkov in naraščajoča globalna konkurenca povečujejo pomen inovacij, in to ne le za prihodnjo rast podjetij, temveč tudi za njihovo preživetje na dolgi rok. S tem smo v sklopu Gospodarske zbornice Dolenjske in Bele krajine v letu 2021 ustanovili novo Sekcijo za inovativnost (SINO), katere ključni poslanstvi sta povezovanje inovativnih podjetij in posameznikov v proces inoviranja ter promocija inovativne dejavnosti v naši regiji. Tako smo prva gospodarska zbornica, ki je prepoznala ključni pomen inovativnosti za gospodarski razvoj in s tem podprla ustanovitev Sekcije za inovativnost.

V Sloveniji je inovativnih nekaj manj kakor 40 odstotkov vseh podjetij, torej več kot 77 000 podjetij. Zadnji dostopni podatki statističnega urada kažejo, da je polovica teh podjetij inovativna na tehnološkem in tudi na netehnološkem področju, nekaj manj kakor tretjina teh podjetij je inovativna na način, da je uvedla tehnološko inovacijo, preostalih 20 odstotkov podjetij pa je uvedlo netehnološko inovacijo.

Delež inovacijsko aktivnih podjetij je v Sloveniji večji med velikimi podjetji, prav tako jih je z vidika dejavnosti več v podjetjih, ki so registrirana za predelovalne dejavnosti.

Merilo inovativnosti podjetij v Sloveniji lahko povzamemo na podlagi Evropske inovacijske lestvice in tudi inovacijskega indeksa GII 2021 Global Innovation Index, ki se uporablja kot merilo celovitega procesa inovativnosti. Inovacijski indeks GII 2021 Slovenijo uvršča v skupino inovatorjev, ki z inovacijami sledijo procesom tehnološkega razvoja kot tudi vlaganju v razvojne aktivnosti. V minulih letih se je Slovenija uvrščala okoli 30. mesta, v letu 2021 pa je na 32. mestu med 132 državami, ki jih v svoji študiji vključuje ta indeks.

Z novimi smernicami in procesi inoviranja delimo inovativne rešitve oziroma inovacije na 5 ključnih področjih:

- PRODUKTNE inovacije, se pravi proizvod ali storitev, ki je nov, prebojen izdelek,
- PROCESNE inovacije, ki nam omogočajo optimizacijo proizvodnih procesov, postopkov ter vpeljavo novih tehnologij,
- TRŽENJSKE inovacije, s katerimi gradimo nov način trženja ter spremembe na področju oblikovanja proizvoda, promocijske predstavitve in promocijo izdelkov,
- ORGANIZACIJSKE inovacije, ki vpeljujejo nove organizacijske metode v poslovnem okolju, ter na koncu vse pomembnejše
- DRUŽBENE inovacije, ki zaokrožajo nove ideje, koncepte in strategije, ki odgovarjajo in so usmerjene v potrebe družbe.

Zakaj je to pomembno? Predvsem zaradi pestrosti letošnjih prejetih inovacij na razpis GZDBK, s katerimi so podjetja zaokrožila vseh 5 predstavljenih stebrov v eno celoto. Se pravi, z inovacijami smo kot gospodarska zbornica prisotni na vseh področjih inovativnosti, kar nam omogoča stabilen trajnostni razvoj ne samo podjetij v naši regiji, pač pa tudi naše okolice in regije Dolenjske in Bele krajine.

Na letošnji razpis za najboljše inovacije Gospodarske zbornice Dolenjske in Bele krajine 2022 je prispelo 26 inovacijskih predlogov, ki so jih pripravili inovatorji iz 13 podjetij, 2 fakultet in javnega zavoda. Predstavljene predloge je ocenila 6-članska komisija za ocenjevanje inovacij, ki jo je potrdil upravni odbor Gospodarske zbornice Dolenjske in Bele krajine in jo sestavljajo:

- Krunoslav Šimrak, TPV AUTOMOTIVE, d. o. o. (predsednik komisije)
- Mitja Pelko, Krka, d. d., Novo mesto
- Bernarda Bevc Bukovec, Adria Mobil, d. o. o., Novo mesto
- Marjan Hosta, Iskra PIO, d. o. o.

- mag. Mitja Košak, Solos, d. o. o.
- dr. Andrej Dobrovoljc, RC Novo mesto, d. o. o.

Letos prijavljene inovacije so nakazale pozitiven trend na področjih makroekonomskega razvoja, vključevanja potreb kupcev in trga, usmerjenosti k pozitivnim vplivom na družbo in okolje ter tehnološkega napredka, ki smo mu bili priča v minulem letu. Iskrene čestitke vsem inovatorjem, tako timom, posameznikom kot njihovim podjetjem, za predstavljene inovacije in prejeta priznanja. Z vašo prisotnostjo ste ponosno predstavljali svojega inovativnega duha in kulturo inoviranja svojega podjetja.

V prihodnjem letu vas vnovič vabim, da se odzovete na razpis z oddajo svojih idej, rešitev, rešenih izzivov v obliki inovacij in jih tudi predstavite pred komisijo ter širši javnosti ter da postanete član Sekcije za inovativnost Gospodarske zbornice Dolenjske in Bele krajine, v sklopu katere podpirate in razvijate nadaljnji razvoj inovativnosti naše regije.

Krunoslav Šimrak,

predsednik Komisije za ocenjevanje inovacij GZDBK



ZLATO PRIZNANJE

Razvoj modularne mobilne bivalne enote za letošno bivanje

Prijavitelj: ADRIA DOM, d. o. o.

Avtorji: Blaž Jakopin, Jernej Jazbec, Uroš Mavretič, Isabella Piluscio, Žiga Plut, Jure Švent, Nejc Weiss, Jure Žagar, Wilbert van der Rijt (BV GRHK Vastgoed)

Kratek opis inovacije

Aurora Twin je popolnoma nov izdelek ter v celoti dosežek Adriinega znanja in izkušenj. Prefabricirana modularna mobilna hiša je sestavljena iz dveh enot, močne konstrukcije, minimalistične zunanosti in prijetnega ter sodobnega notranjega dizajna, ki nudi vse potrebno za visoko bivalno udobje. Aurora Twin je nadgradnja standardne mobilne hiše in je primerna za letošno bivanje. Hišo odlikuje izjemna funkcionalnost z uravnoteženim tlorisom z ogromnim bivalnim prostorom, ki je povezan s kuhinjo in jedilnico ter z ločenimi spalnimi prostori. Izdelana je v skladu z nemškim odlokom o varčevanju z energijo (EnEV). Njena prednost so tudi nizki prevozni stroški zaradi modularne gradnje. V Adrii Dom so ponosni na novo pridobitev v njihov produktni portfelj – Auroro Twin, ki je razširila njihovo ponudbo in že razveseljuje mnoge uporabnike evropskih kampov in letovišč.



Članica Gospodarske zbornice Dolenjske in Bele krajine

ADRIA DOM, d. o. o., Kanižarica 41, 8340 Črnomelj

Spletna stran: sl.adria-home.com

Telefon: 07/ 35 69 100

E-pošta: info@adria-home.com

ZLATO PRIZNANJE

Serijski senzorji tlaka za mehanske ventilatorje

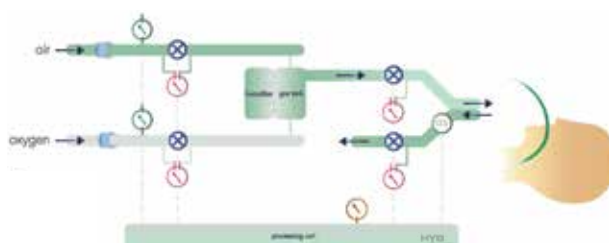
Prijavitelj: HYB, d. o. o.

Avtorji: Janez Gramc, Sandi Kocjan, Matjaž Kolbezen, Sandi Radkovič, mag. Ludvik Uhan, Tadej Zarabec

Kratek opis inovacije

Pandemija covid-19 je povzročila eksplozivno hitro širjenje okužbe in posledično resnih respiratornih zapletov pri pacientih. Zato se je skokovito povečalo tudi povpraševanje po mehanskih ventilatorjih. Ker je en izmed ključnih elektronskih komponent mehanskega ventilatorja tlačni senzor, se je praktično čez noč skokovito dvignilo povpraševanje po teh elektronskih komponentah. Glede na to, da družba HYB v svojem produktnem portfelju nudi piezouporovne MEMS tlačne senzorje že skoraj 40 let, so se znašli pred velikim razvojnim, kadrovskim, organizacijskim in kapitalskim izzivom – pomagati reševati življenja, poslovno pa si tudi izboljšati prepoznavnost kot visoko kakovosten dobavitelj elektronskih komponent na trgu medicinskih naprav. Tako so:

- v letu 2020 razvili 3 nove družine tlačnih senzorjev in izdelali okoli 58 tisoč tlačnih senzorjev po zahtevah in pričakovanjih novih kupcev iz Evrope in ZDA. V letu 2021 so to število dvignili na 91 tisoč tlačnih senzorjev, ki jih imajo razvite države za visokotehnološki izdelek oziroma strateško komponento medicinskih naprav;
- v letu 2020 izdelali dodatnih (po njihovi oceni) 140 tisoč tlačnih senzorjev iz standardnega nabora družbe HYB za kupce iz Evrope in Azije. V letu 2021 je bilo to število okoli 80 tisoč tlačnih senzorjev;
- v letu 2020 in 2021 zaposlili dodatnih 35 sodelavcev, kar je več kot 50-odst. kadrovski prirastek družbe glede na leto 2019;
- z novim inovativnim kalibracijskim sistemom razširili zmogljivosti družbe, tako da lahko brez večjih investicijskih vlaganj izdelajo tudi več kot pol milijona senzorjev na leto;
- s svojimi izdelki dokončno prodrli na ameriški in azijski trg ter se tako potrdili kot spoštovanja vreden in inovativen ponudnik medicinskih naprav in elektronskih komponent za te naprave.



Član Gospodarske zbornice Dolenjske in Bele krajine

HYB, d. o. o., Levičnikova cesta 34, 8310 Šentjernej

Spletna stran: www.hyb.si

Telefon: 07/ 39 34 800

E-pošta: info@hyb.si

ZLATO PRIZNANJE

Linija za pakiranje tablet z zveznim dozirnim sistemom PIO-PINCH

Prijavitelj: Iskra PIO, d. o. o.

Avtorji: Luka Bevc, Jernej Hočevar, Anže Hohnjec, Marjan Hosta, Jaka Križ, Pavel Simončič

Kratek opis inovacije

Inovativna rešitev zveznega doziranja s pomočjo dozirnega sistema PIO-PINCH, ki je ključni element linije za pakiranje tablet, je popolna novost na tržišču. Primarno se uporablja na področju doziranja tablet, zelo enostavno pa jo je mogoče aplicirati tudi za doziranje drugih krhkih materialov, ki so podvrženi poškodbam. Gre za prebojno rešitev na osnovi učljive programske kode, ki v primerjavi s konvencionalnimi rešitvami omogoča zvezno spreminjanje pretoka dozirnega materiala in s tem bistveno hitrejše doziranje ter doseganje večjih natančnosti ciljne teže. Rešitev odlikuje tudi enostavno in učinkovito čiščenje, ki je zelo pomemben dejavnik pri sistemih v farmaciji in živilski industriji.



Članica Gospodarske zbornice Dolenjske in Bele krajine

Iskra PIO, d. o. o., Trubarjeva cesta 5, 8310 Šentjernej

Spletna stran: www.iskra-pio.si

Telefon: 07/ 39 31 400

E-pošta: info@iskra-pio.si

ZLATO PRIZNANJE

Pametna omara za 24-urno izposajo naročenega knjižnega gradiva

Prijavitelj: Knjižnica Mirana Jarca Novo mesto

Avtorji: Luka Blažič, Jasmina Zupan, Miroslav Kolarič (IZUM – Institut informacijskih znanosti), Bojana Lešnik (IZUM – Institut informacijskih znanosti), Adriana Čeh (Tensor, d. o. o.), Klemen Grosek (Tensor, d. o. o.), David Letonja (Tensor, d. o. o.), Darko Plevnik (samozaposlen v kulturi, arhitekt), Natalija Zanoški (samozaposlena v kulturi, arhitektka)

Kratek opis inovacije

Pametna omara za 24-urno izposajo je prvi korak k avtomatizaciji javne knjižnične mreže Knjižnice Mirana Jarca Novo mesto ter ostalih splošnih knjižnic. Uporabnik prek spletne ali mobilne aplikacije COBISS naroči knjige in jih nato samostojno ter od delovnega časa in lokacije knjižnice neodvisno prevzame v pametni omari. Prva pametna omara je v novomeški enoti, v naslednjih letih pa si želijo vzpostaviti mrežo pametnih omar na drugih frekventnih lokacijah v Novem mestu in v manjših krajih ter strjenih naseljih brez krajevnih knjižnic. Na tak način knjižnica vsakemu posamezniku odpira možnost do knjig in branja brez izgovorov o oddaljenosti od knjižnice ali pomanjkanju časa.



Knjižnica Mirana Jarca Novo mesto, Rozmanova ulica 28, 8000 Novo mesto

Spletna stran: www.nm.sik.si

Telefon: 07/ 39 34 600

E-pošta: knjiznicam@nm.sik.si

ZLATO PRIZNANJE

Inovativna farmacevtska oblika z lenalidomidom za enostavno uporabo

Prijavitelj: KRKA, d. d., Novo mesto

Avtorji: Nastja Bašelj, Tomaž Kapele, dr. Klemen Korasa, dr. Vesna Krošelj, mag. Maja Omerzu, Gašper Pisanec, Janika Slanc Vovk, dr. Janez Smodiš, Urška Turk

Kratek opis inovacije

Inovativna trda kapsula z lenalidomidom se uporablja za zdravljenje bolnikov z multiplim mielomom, folikularnim limfomom, mielodisplastičnim sindromom ali limfomom plaščnih celic. Inovacija vključuje uspešno rešitev vseh ključnih izzivov:

- patentno neodvisnost izdelka,
- optimalne pomožne snovi za zagotovitev stabilnosti učinkovine,
- hiter razpad ovojnice kapsule v fizioloških pogojih,
- trajnostno naravnano proizvodno tehnologijo,
- farmacevtsko obliko in ovojnino, ki sta primernejši za bolnike in varnejši za osebje.



Članica Gospodarske zbornice Dolenjske in Bele krajine
 KRKA, d. d., Novo mesto, Šmarješka cesta 6, 8000 Novo mesto
 Spletna stran: www.krka.si
 Telefon: 07/ 33 12 111
 E-pošta: info@krka.biz

ZLATO PRIZNANJE

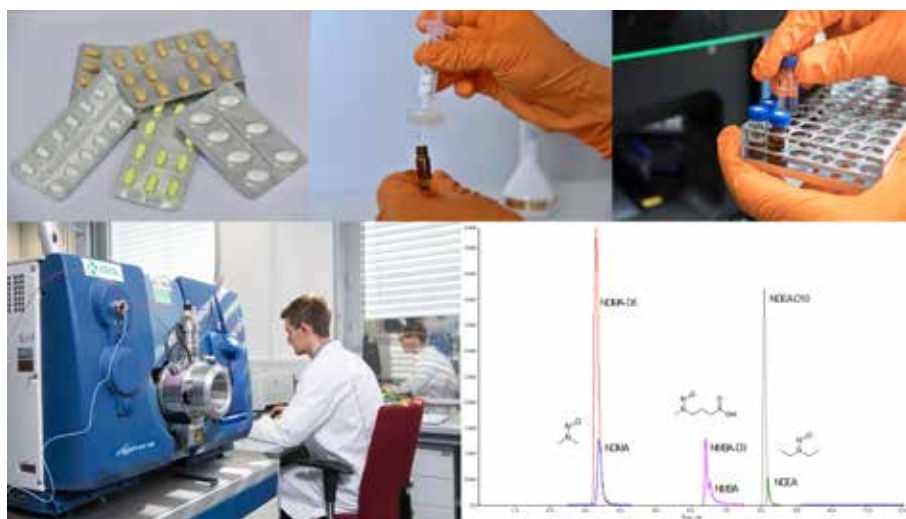
Inovativni pristopi pri zagotavljanju varnosti Krkinih zdravil s sartani: določanje varne meje nitrozaminskih nečistot in razvoj visokoobčutljivih analiznih metod za določanje njihove vsebnosti

Prijavitelj: KRKA, d. d., Novo mesto

Avtorji: Alen Gabrič, dr. Žiga Hodnik, Jernej Jerman, Ciril Miklavčič, dr. Anita Mlakar, dr. Andreja Plaper

Kratek opis inovacije

V procesih dokazovanja varnosti zdravila sta inovativen pristop k obvladovanju genotoksičnih in mutagenih nečistot ter določanje njihove varne meje neprecenljiva, saj prispevata k visoki kakovosti in varnosti zdravil. V Krki so za nadzor prisotnosti genotoksičnih nitrozaminskih nečistot v zdravilih za zdravljenje zvišanega krvnega tlaka razvili skupino inovativnih analiznih metod LC-MS/MS. Tako so zagotovili, da so njihova zdravila skladna z najstrožjimi merili kakovosti in varnosti Evropske agencije za zdravila. Z implementacijo inovacije so bistveno zmanjšali stroške analiz in obremenitev okolja.



Članica Gospodarske zbornice Dolenjske in Bele krajine
 KRKA, d. d., Novo mesto, Šmarješka cesta 6, 8000 Novo mesto
 Spletna stran: www.krka.si
 Telefon: 07/ 33 12 111
 E-pošta: info@krka.biz

ZLATO PRIZNANJE

S trajnostnim pristopom do optimalnejše tehnologije za sintezo zdravilne učinkovine terc-butilaminijev perindoprilat

Prijavitelj: KRKA, d. d., Novo mesto

Avtorji: mag. Borut Anžič, Tjaž Kopal, Dušan Krašovec, Urška Muhič, Tanja Seničar, dr. Silvo Zupančič

Kratek opis inovacije

Sintezo terc-butilaminijevega perindoprilata so optimizirali v vseh stopnjah procesa sinteze zdravilne učinkovine. Uvedli so alternativne vhodne materiale in povečali delež regeneriranih topil v vseh treh sinteznih stopnjah, hkrati so povečali tudi proizvodne zmogljivosti in izkoristke na vseh tehnoloških stopnjah. S tem so povečali proizvodne zmogljivosti sinteze učinkovine, zmanjšali stroške, povečali izkoristek procesa in optimizirali regeneracijo organskih topil.



Članica Gospodarske zbornice Dolenjske in Bele krajine
KRKA, d. d., Novo mesto, Šmarješka cesta 6, 8000 Novo mesto
Spletna stran: www.krka.si
Telefon: 07/ 33 12 111
E-pošta: info@krka.biz

ZLATO PRIZNANJE

Mobilna dvizna ploščad Motulii

Prijavitelj: Motulii, d. o. o.

Avtorji: Anton Jakše, Matija Jakše, Igor Jarc

Kratek opis inovacije

Motulii je dvizna platforma za dvig vozil, plovil različnih izdelkov, lahko se uporablja za dvig ljudi (govorniški odri) do teže dveh ton. Najvišja višina je 3 metre, omogoča izjemno izpostavljenost razstavljenega predmeta, vgrajena svetila pa omogočajo dodatno dobro vidnost. Velika prednost ploščadi Motulii je enostaven transport z vgrajenimi kolesi, kar omogoča tudi enostavno premikanje na lokacijah in iskanje idealnega prostora postavitve. Ploščad je izjemno prilagodljiva, tako da jo je mogoče postaviti tudi na neravnih terenih, njeno upravljanje prek upravljalca pa je povsem nezahtevno, saj vgrajena tehnologija naredi samodejno izravnavo.



Motulii, d. o. o., Zalog 14, 8000 Novo mesto

Spletna stran: www.motulii.com

Telefon: 030 707 555

E-pošta: anton.jakse@motulii.com

ZLATO PRIZNANJE

LABTOP – Laboratorij za tovarne prihodnosti

Prijavitelj: Razvojni center Novo mesto, d. o. o.

Avtorji: dr. Katerina Božič, Franci Bratkovič, dr. Krištof Debeljak, dr. Andrej Dobrovoljc, Anja Jakše, mag. Tatjana Koleša, Marko Kuzmanovič, Vinko Longar, Jožica Piškur, dr. Janez Povh, Janez Primc, Marko Rudolf

Kratek opis inovacije

V Razvojnem centru Novo mesto so s postavitvijo Laboratorija za tovarne prihodnosti (LABTOP) razvili nov koncept družbenega sodelovanja. LABTOP je visoko tehnološka mini tovarna, v kateri se učijo dijaki, študenti ter mlada in že uveljavljena podjetja. Gre za stalno postavitev, v kateri je integrirana večina ključnih tehnologij, ki sodijo na področje industrije 4.0. Prostor je v souporabi z lokalnimi izobraževalnimi ustanovami, ki v laboratoriju izvajajo redni izobraževalni program, na voljo pa je tudi podjetjem in posameznikom. Opremo v LABTOPU so posodili oziroma donirali pomembni ponudniki tehnološke opreme s slovenskega in svetovnega trga.



Član Gospodarske zbornice Dolenjske in Bele krajine
 Razvojni center Novo mesto, d. o. o., Podbreznik 15, 8000 Novo mesto
 Spletna stran: www.rc-nm.si
 Telefon: 07/ 33 72 980
 E-pošta: info@rc-nm.si

ZLATO PRIZNANJE

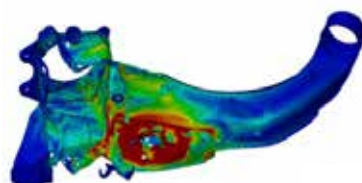
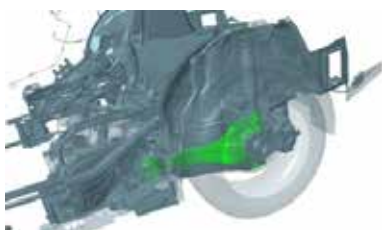
Razvoj lahkega tankostenskega nosilca kolesa, podvrženega visokim dinamičnim obremenitvam za celotno platformo vozil BMW

Prijavitelj: TPV AUTOMOTIVE, d. o. o.

Avtorji: Milibor Bjelošević, Uroš Brinc, Tomaž Habinc, Janez Hočevar, Marko Malnarič, mag. Vili Malnarič, mag. Rajko Marinčič, Miran Penič, Boštjan Piletič, Miran Podpečan, Patricia Šašek, Krunoslav Šimrak, Jurij Švegelj, Davor Tramte, Dejan Zajec

Kratek opis inovacije

Z obravnavano inovacijo jim je uspelo rešiti skupek nasprotujočih si izzivov, kako izdelati čim lažji, geometrijsko, trdnostno in togostno zelo zahteven dinamično obremenjen varnostni element podvozja, z ozko omejenimi tolerancami, visokimi korozijskimi zahtevami in minimalno porabo materiala v velikoserijskem procesu. Je univerzalen izdelek, ki pokriva celotno platformo vozil BMW, od tistih s konvencionalnimi pogoni, hibridnimi pogoni do popolnoma elektrificiranih vozil. Izdelek bo vgrajen v več kot 40 % novih vozil BMW in predstavlja prebojno inovacijo na globalni ravni. Inovacija je plod 5-letnega razvoja podjetja TPV AUTOMOTIVE, kjer so v sodelovanju z več kot dvajsetimi domačimi in tujimi institucijami ter partnerji uspešno izpeljali vse razvojne faze od koncepta do velikoserijske proizvodnje.



Član Gospodarske zbornice Dolenjske in Bele krajine
 TPV AUTOMOTIVE, d. o. o., Brežina 101, 8250 Brežice
 Spletna stran: www.tpv-automotive.si
 Telefon: 07/ 39 18 100
 E-pošta: tpv-automotive@tpv.si

ZLATO PRIZNANJE

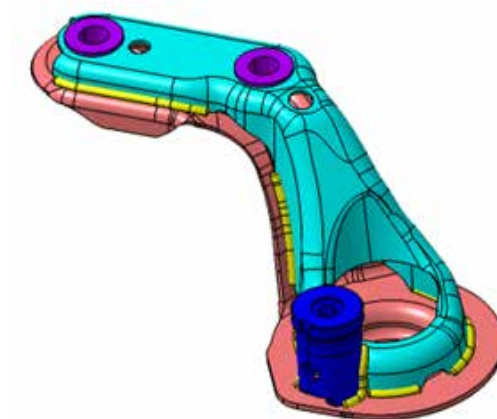
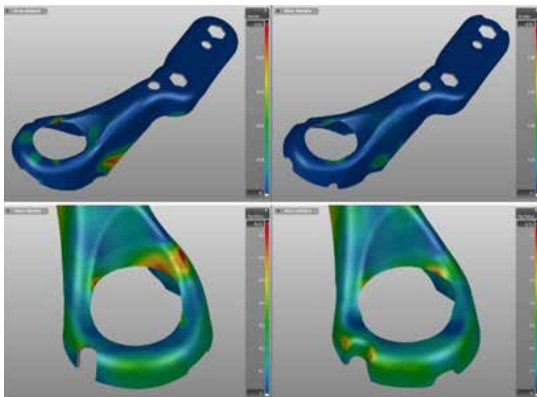
Razvoj ojačitve podvozja za izboljšanje vozne dinamike

Prijavitelj: TPV AUTOMOTIVE, d. o. o.

Avtorji: Jurij Kuretič, Marko Malnarič, Klemen Novak, Miran Podpečan, Patricia Šašek, Dejan Zajec

Kratek opis inovacije

Pri razvoju ojačitve podvozja so z inovativnimi rešitvami podaljšali življenjsko dobo komponente in izboljšali vozno dinamiko vozila. Zmanjšali so možnost odpovedi, hkrati pa z zmanjšanjem mase prispevali k manjšemu ogljičnemu odtisu. Z novim dizajnom izdelka so rešili problematiko optimalnega iztekanja medija površinske zaščite, odpravili možnost napak v proizvodnji in omogočili pocenitev proizvodnega procesa, pri katerem so izboljšali tudi počutje in varnost zaposlenih. Sledili so tudi smernicam zmanjšanja vpliva na okolje in uspešno spremenili površinsko zaščito izdelka, ki omogoča bolj ekološki proces izdelave in zmanjšuje vpliv na okolje.



Član Gospodarske zbornice Dolenjske in Bele krajine
 TPV AUTOMOTIVE, d. o. o., Brezina 101, 8250 Brežice
 Spletna stran: www.tpv-automotive.si
 Telefon: 07/ 39 18 100
 E-pošta: tpv-automotive@tpv.si

SREBRNO PRIZNANJE

Konstrukcija inovativnega dvojnega poda za avtodome

Prijavitelj: ADRIA MOBIL, d. o. o., Novo mesto

Avtorji: dr. Matjaž Čop, mag. Klemen Kolenc, Bojan Primc, dr. Metod Škarja, Robert Tričić, Mirjam Vedrusa, OMAPLAST, d. o. o., TECOS, Razvojni center orodjarstva Slovenije, Aitiip Technology Centre, Ecopulp Finland Oy, Instytut Techniki Budowlanej

Kratek opis inovacije

Inovativni dvojni pod Adria za avtodome prinaša lahko, optimirano konstrukcijo s posebnimi plastičnimi distančniki, razvitimi v okviru evropskega projekta LIFE CEPLAFIB. Omogoča boljše toplotno udobje, zlasti na področju nog, dodaten odlagalni prostor ter lažjo razpeljavo številnih napeljav po avtodomu. Glede na klasično sestavo dvojnega poda prinaša znaten prihranek pri masi, ceni in enostavnosti montaže. Distančniki CEPLAFIB so okolju prijazni, izdelani iz recikliranega PP z dodatkom celuloznih vlaken iz odpadnega papirja.



Članica Gospodarske zbornice Dolenjske in Bele krajine

ADRIA MOBIL, d. o. o., Novo mesto, Straška cesta 50, 8000 Novo mesto

Spletna stran: sl.adria-mobil.com

Telefon: 07/ 39 37 100

E-pošta: info@adria-mobil.si

SREBRNO PRIZNANJE

Optimiziran postopek izdelave barvanih HE-poliamidnih enojnih prej, pri katerem porabimo 48 % električne energije manj kot pri standardnem postopku

Prijavitelj: BETI, d. d.

Avtorji: Jože Kostelec, dr. Petra Kovačič, Avgust Muc, Klementina Plut, Severin Stepan, Matija Štrucelj, Jožica Vivoda, Ilan Ben Akiva (Nilit, Izrael), Thomas Steckeler (W. Zimmerman, Nemčija)

Kratek opis inovacije

Z inovacijo HE-barvane enojne preje so korak bliže ciljem trajnostne strategije podjetja. Za izdelavo 1 kg barvane HE-enojne preje po standardnem postopku je potrebnih kar 27,3 ure, pri čemer porabijo 8,05 kW električne energije. HE-enojne preje so edinstvene zaradi ohranitve svoje visoke elastičnosti, in to kljub optimizaciji postopka na obstoječi tehnološki opremi. S skrajšanjem postopka na 3 faze prihranijo kar 48 % električne energije in zmanjšajo izpuste CO₂ za 2,3 kg na 1 kg barvane preje v primerjavi s standardnim 4-faznim postopkom izdelave enojnih prej.



Članica Gospodarske zbornice Dolenjske in Bele krajine

BETI, d. d., Tovarniška cesta 2, 8330 Metlika

Spletna stran: www.beti.si

Telefon: 07/ 36 38 100

E-pošta: beti@beti.si

SREBRNO PRIZNANJE

Zaprti sistem za vzorčenje krvi z rezervoarjem CBSS 6/10 ml

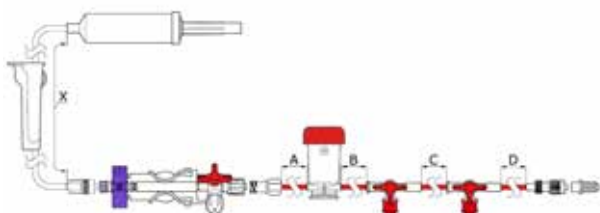
Prijavitelj: HYB, d. o. o.

Avtorji: Uroš Bregar, Aleš Cvelbar, Janez Gramc, dr. Tomaž Karčnik, Mladen Strinić, Servet Kurumoglu (Disposet, Turčija)

Kratek opis inovacije

Zaprti sistem vzorčenja večjega volumna čiste krvi (CBSS 6/10 ml) je nov izdelek, s katerim je Hyb dopolnil oz. razširil nabor izdelkov, ki tvorijo sistem za invazivno merjenje krvnega tlaka (IBPM), ki se uporablja v bolnišnicah med operacijo ali na intenzivni negi za neprekinjen nadzor krvnega tlaka pacienta. CBSS omogoča varno in enostavno jemanje vzorcev arterijske krvi iz že vstavljenih kanil brez odpada krvi in brez uporabe igel. Rezervoar med postopkom vzorčenja shrani kri, ki je pomešana s fiziološko raztopino in poskrbi, da je na vzorčnem mestu čista kri. Po odvzetem vzorcu pa se vsa kri razen vzorca vrne pacientu (že manjše količine izgube krvi so lahko usodne za kritično bolne paciente) z minimalnim vplivom na cirkulacijski sistem.

Hkrati pa, ker sistem omogoča vzorčenje brez uporabe igel, zmanjšuje tveganje okužbe krvi ali nevarnost okužbe zaradi nenamerne vboda pacienta in zdravstvenega osebja. CBSS-sistem je sestavljen iz rezervoarja, ki je plod lastnega razvoja, vzorčnega porta in tlačnih cevk. Sistem se lahko uporabi za dopolnitev obstoječih IBPM-setov na mestu uporabe ali kot samostojen izdelek z integriranim lastnim IBPM-setom z lastnim senzorjem.



Član Gospodarske zbornice Dolenjske in Bele krajine

HYB, d. o. o., Levičnikova cesta 34, 8310 Šentjernej

Spletna stran: www.hyb.si

Telefon: 07/ 39 34 800

E-pošta: info@hyb.si

SREBRNO PRIZNANJE

Kombinacija naravnih sestavin v pastilah za lažje izkašljevanje

Prijavitelj: KRKA, d. d., Novo mesto

Avtorji: dr. Boštjan Jerman, Simon Kovačič, mag. Andrejka Kramar, Aleksander Miložič, Milena Pavlin, mag. Dušan Prelog, Bojan Vahtarič, mag. Polonca Zupančič, mag. Tanja Žibert

Kratek opis inovacije

Blagovna znamka Herbion® se je v več kot 30 evropskih državah uveljavila s sirupi za lajšanje suhega in produktivnega kašlja. Za dopolnitev ponudbe so v Krki razvili nove pastile Herbion® bršljan, ki uporabnikom olajšajo jemanje. Namenjene so lažšanju izkašljevanja, uporabljajo pa jih lahko odrasli in otroci, starejši od 6 let.

Z inovativno kombinacijo naravnih arom so prikriili grenak okus bršljanovega izvlečka. Okus in videz so uporabniki sprejeli dobro, kar je na področju zdravil brez recepta še posebej pomembno. Učinkovitost in varnost pastil so potrdili s klinično študijo.



Članica Gospodarske zbornice Dolenjske in Bele krajine
 KRKA, d. d., Novo mesto, Šmarješka cesta 6, 8000 Novo mesto
 Spletna stran: www.krka.si
 Telefon: 07/ 33 12 111
 E-pošta: info@krka.biz

SREBRNO PRIZNANJE

S stroškovno učinkovitim in okoljsko sprejemljivim postopkom do učinkovitega zdravila za lajšanje bolečine

Prijavitelj: KRKA, d. d., Novo mesto

Avtorji: dr. Nina Brvar, dr. Katarina Dobrovoljc, mag. Andrej Ferlan, Vesna Flis, dr. Mateja Lumpert, Katja Pisanec, dr. Katarina Rade, dr. Elena Smirnova, dr. Katja Škrlec, dr. Elizabeta Tratar Pirc, dr. Miha Urbinc

Kratek opis inovacije

Inovativne filmsko obložene tablete z deksketoprofenom omogočajo takojšnje lajšanje bolečin in pomembno dopolnjujejo Krkino ponudbo zdravil za zdravljenje bolečine. S stroškovno zelo učinkovitim in okoljsko sprejemljivim tehnološkim postopkom suhega granuliranja (kompaktiranja) so njihovi razvojni strokovnjaki rešili ključni problem stabilnosti učinkovine ter s tem zagotovili ustrezne biofarmacevtske lastnosti in fizikalno-kemijsko stabilnost izdelka. Tablete so pakirane v certificiran, visokokakovosten pretisni omot, tako da je zdravilno varno za otroke, starejšim pa omogoča preprosto jemanje, kar še povečuje njegovo konkurenčnost na trgu.



Članica Gospodarske zbornice Dolenjske in Bele krajine
 KRKA, d. d., Novo mesto, Šmarješka cesta 6, 8000 Novo mesto
 Spletna stran: www.krka.si
 Telefon: 07/ 33 12 111
 E-pošta: info@krka.biz

SREBRNO PRIZNANJE

Z zeleno kemijo do večje učinkovitosti procesa izdelave amlodipinijevega besilata

Prijavitelj: KRKA, d. d., Novo mesto

Avtorji: dr. Jernej Bobnar, Miro Dobravc, Matej Gantar, dr. Slavko Klobčar, Dušan Krašovec, Aleš Polovič

Kratek opis inovacije

Inovacija obsega razvoj in validacijo večstopenjskega tehnološkega postopka sinteze amlodipinijevega besilata, ki sledi načelom zelene kemije. Vpeljali so sintezo nižjega intermediata, ki zagotavlja kromatografsko bolj čiste intermediate višjih stopenj in posledično bolj čist izdelek. Hlapno halogenirano topilo so zamenjali z nehalogeniranim in implementirali uporabo njegovega regenerata. Reagent, ki bazira na etanolni raztopini, so zamenjali z reagentom na vodni raztopini, s katerim je lažje delati in je cenejši. Ukinili so dodatne prekrizalizacije, skrajšali proizvodni čas ter zmanjšali količino topil, s tem pa tudi količino odpadkov.



Članica Gospodarske zbornice Dolenjske in Bele krajine
KRKA, d. d., Novo mesto, Šmarješka cesta 6, 8000 Novo mesto
Spletna stran: www.krka.si
Telefon: 07/ 33 12 111
E-pošta: info@krka.biz

SREBRNO PRIZNANJE

Žvečljive tablete z izboljšanim okusom za zdravljenje in preprečevanje invazij z notranjimi zajedavci pri psih in mačkah

Prijavitelj: KRKA, d. d., Novo mesto

Avtorji: Nastja Bašelj, dr. Jernej Kužner, dr. Špela Miklič, Katja Pisanec, Gregor Ratek, Gregor Ritlop, Matej Stergar, dr. Jerneja Šauta Ogorevc, dr. Katja Škrlec, Urška Turk

Kratek opis inovacije

Inovacija predstavlja žvečljive tablete z milbemicin oksimom in prazikvantelom z izboljšanim okusom za zdravljenje in preprečevanje invazij z notranjimi zajedavci pri psih in mačkah. Tablete vsebujejo naravno aromo jeter in so Krkino prvo veterinarsko zdravilo z naravno aromo. Zdravilo združuje najboljše lastnosti različnih vrst tablet. Izboljšana oblika v kombinaciji z dodanimi aromami omogoča lažje odmerjanje in boljše sodelovanje živali, večina jih tablete zaužije prostovoljno. Primernost okusa je bila v palatabilnostni študiji potrjena s testom sprejemljivosti zdravljenja za živali.



Članica Gospodarske zbornice Dolenjske in Bele krajine
KRKA, d. d., Novo mesto, Šmarješka cesta 6, 8000 Novo mesto
Spletna stran: www.krka.si
Telefon: 07/ 33 12 111
E-pošta: info@krka.biz

SREBRNO PRIZNANJE

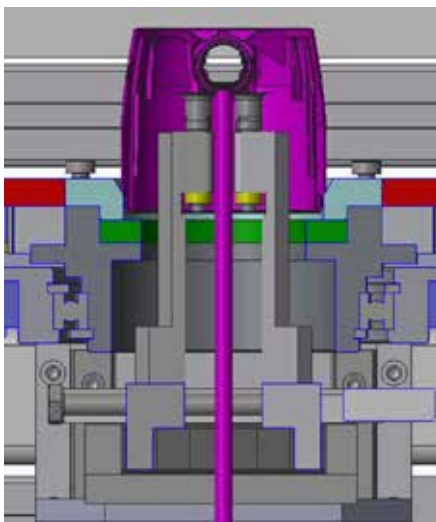
Koncept rotacijskega odreza dolivkov pri brizganju polimerov

Prijavitelj: Polycom Škofja Loka, d. o. o., Podružnica Črnomelj

Avtorji: Marijan Maršič, Peter Mencin Turna, Marko Simčič, Uroš Simonič, Denis Željko, Lanea Engineering, d. o. o.: Ivo Blažič, Danijel Hrestak, Marijo Plesac

Kratek opis inovacije

Z namenom izboljšanja produktivnosti, kakovosti, varnosti in stroškovne učinkovitosti odreza dolivnega keglja pri procesu brizganja polimerov je sodelovanje med podjetjema Polycom Škofja Loka, d. o. o., in Lanea Engineering, d. o. o., pripeljalo do inovativne metode odreza na težje dostopnih mestih izdelka ter izdelave avtomatizirane naprave, ki je močno povečala produktivnost, dvignila kakovost izdelka, olajšala delo zaposlenih ter povečala njihovo varnost.



Polycom Škofja Loka, d. o. o., Podružnica Črnomelj, Ulica heroja Stariha 24, 8430 Črnomelj

Spletna stran: www.polycom.si

Telefon: 04/ 50 70 600

E-pošta: info@polycom.si

SREBRNO PRIZNANJE

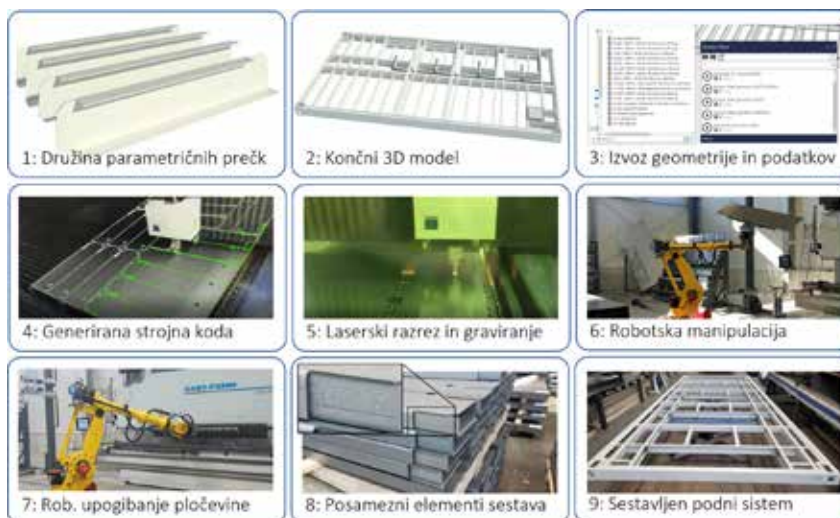
Razvoj procesa podnega sistema modularne enote: od 3D-modela do izdelave

Prijavitelj: REM, d. o. o.

Avtorji: Tomaž Brzin, dr. David Močnik, Jože Obrstar, Primož Pene, Jaka Perpar, Tomaž Smolič, Gregor Vidmar

Kratek opis inovacije

S ciljem postati eden vodilnih proizvajalcev modularnih objektov so v podjetju REM ugotovili potrebo razvoja novega procesa izdelave podnega sistema modularne enote, ključnega gradnika za zagotavljanje nosilnosti, transporta in vgradnje elektro-vodovodnih napeljav po željah kupca. Reševanja problema so se lotili že pri 3D-modeliranju, kjer so implementirali deloma avtonomen korak 3D-izrisa, z investicijo v višini skoraj dva milijona evrov pa v proces vpeljali najnovjšo tehnologijo laserskega razreza in upogibanja pločevine s pomočjo robota ter tako naredili velik korak k dosegu cilja.



Član Gospodarske zbornice Dolenjske in Bele krajine

REM, d. o. o., Podjetniška ulica 10, 8210 Trebnje

Spletna stran: www.rem.si

Telefon: 07/ 34 66 265

E-pošta: info@rem.si

SREBRNO PRIZNANJE

Bivalna enota z inteligentnim upravljanjem bivalnega ugodja in visoko zvočno izolirnostjo

Prijavitelja: REM, d. o. o., in L-TEK, d. o. o.

Avtorji: REM, d. o. o.: Marko Hočevnar, Vanja Lindič, dr. David Močnik, Matej Možina, Jože Štravs
L-TEK, d. o. o.: Blaž Novak, Klemen Škoda, Blaž Zajec, Primož Zajec, Aleš Zoran

Kratek opis inovacije

Z združenjem dveh različnih tehnoloških področij sta podjetji REM in L-TEK razvili pametno modularno bivalno enoto s poudarkom na ugodju bivanja. Razvita modularna enota MOSaIC je nadgradnja izdelka REM modul PLUS, ki je v osnovi visoko energetska modularna enota. Razviti sklopi modularne enote in nove tehnične rešitve za preprečevanje prekomernega prenosa hrupa po konstrukcijskih elementih so izboljšali akustično ugodje, ki je eden od dejavnikov, ki vplivajo na notranje ugodje. V sodelovanju so s podjetjem L-TEK v izdelek vključili rešitve pametnega objekta, ki slonijo na funkcionalnosti interneta stvari in povezljivosti do oblčnih storitev.



Člana Gospodarske zbornice Dolenjske in Bele krajine

REM, d. o. o., Podjetniška ulica 10, 8210 Trebnje

Spletna stran: www.rem.si

Telefon: 07/34 66 265

E-pošta: info@rem.si

in

L-TEK, d. o. o., Cesta Miloša Kovačiča 2, 8310 Šentjernej

Spletna stran: www.l-tek.com

Telefon: 07/ 62 09 800

E-pošta: info@l-tek.si

SREBRNO PRIZNANJE

Inovativna varilno manipulativna linija nosilcev blažilcev trka Volvo

Prijavitelj: TPV AUTOMOTIVE, d. o. o.

Avtorji: Marko Malnarič, Boštjan Piletič, Denis Zore

Kratek opis inovacije

Pri proizvodnji varnostne komponente vozila Volvo so v podjetju razvili nov, inovativen proces, ki se izvaja v več procesnih korakih z ločenimi posameznimi postajami za izdelavo izdelka. Ključna dejavnika pri izdelavi sta časovni zamik in medfazno ohlajanje polizdelkov. Čas medfaznega ohlajanja je bistven za geometrijsko ustreznost izdelka. Robotska linija združuje funkcionalnost večjega števila robotskih celic in medfazno manipulacijo med posameznimi postajami, prihrani delovni prostor, porabi manj energije in s tem prispeva k učinkovitejši rabi energetskega vira. Uporabljeno skeniranje varov je ključnega pomena za zagotavljanje ustrezne kakovosti izdelka.



Član Gospodarske zbornice Dolenjske in Bele krajine
TPV AUTOMOTIVE, d. o. o., Brežina 101, 8250 Brežice
Spletna stran: www.tpv-automotive.si
Telefon: 07/ 39 18 100
E-pošta: tpv-automotive@tpv.si

SREBRNO PRIZNANJE

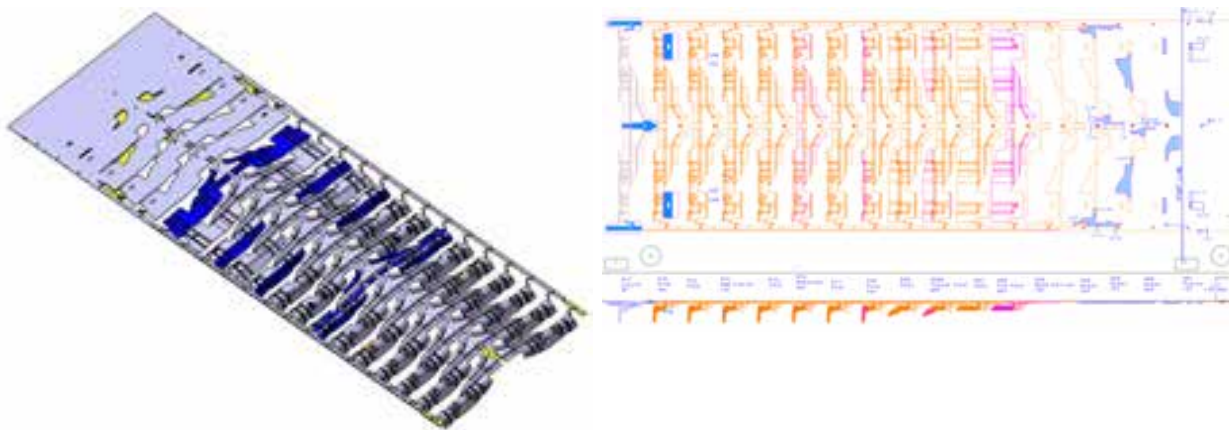
Optimizacija ročnega procesa preoblikovanja s progresivnim preoblikovanjem

Prijavitelj: TPV AUTOMOTIVE, d. o. o.

Avtorji: Jože Pečavar, Boštjan Piletič, Dejan Zajec

Kratek opis inovacije

Inovacija predstavlja optimizacijo procesa preoblikovanja pločevine. V sklopu inovacije so zamenjali ročni proces prelaganja kosov v progresivni proces in hkrati nadomestili klasični globoki vlek s pridrževanjem pločevine s procesom formanja, vtiskovanja in krivljenja. Z novim procesom so občutno zmanjšali materialno porabo, pohitrili proces izdelave in odpravili možnost pojava napak pri izdelavi kosov.



Član Gospodarske zbornice Dolenjske in Bele krajine
 TPV AUTOMOTIVE, d. o. o., Brezina 101, 8250 Brežice
 Spletna stran: www.tpv-automotive.si
 Telefon: 07/ 39 18 100
 E-pošta: tpv-automotive@tpv.si

SREBRNO PRIZNANJE

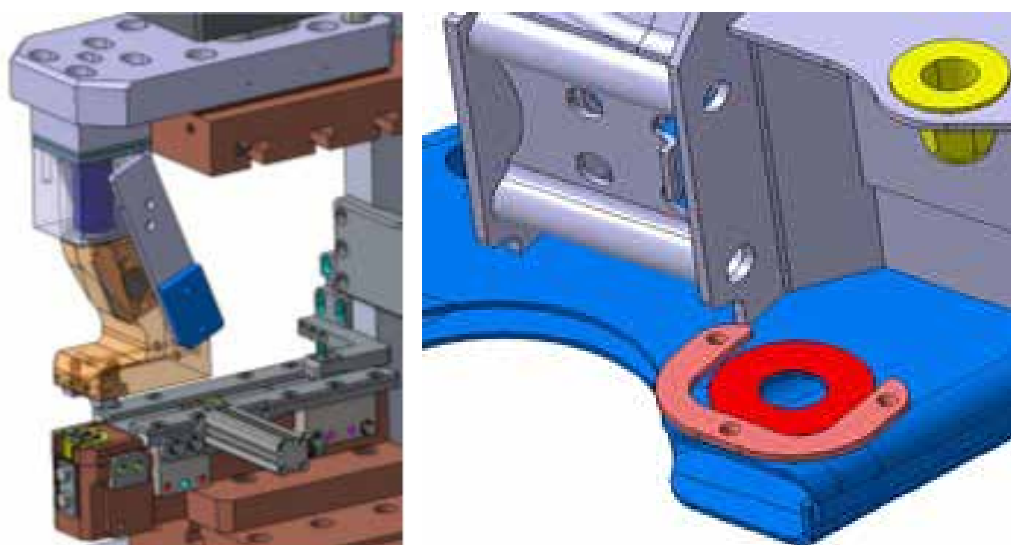
Rešitev za zmanjševanje izbrizgov pri uporovnem varjenju

Prijavitelj: TPV AUTOMOTIVE, d. o. o.

Avtorji: Janez Jereb, Marko Malnarič, mag. Vili Malnarič, Robert Strahinič

Kratek opis inovacije

Inovacija podjetja TPV AUTOMOTIVE rešuje problematiko nastanka izbrizgov pri uporovnem varjenju. S pomočjo inovativne metode meritev gibanja elektrode prek meritev pospeškov so diagnosticirali vzrok za pojav izbrizgov pri varjenju ter ga odstranili z inovativno konstrukcijo elektrode. Odpravljeni izbrizgi so izboljšali kakovost izdelka in zmanjšali stroške proizvodnega procesa. Na račun inovacije pa so zmanjšali tudi maso izdelka.



Član Gospodarske zbornice Dolenjske in Bele krajine
TPV AUTOMOTIVE, d. o. o., Brežina 101, 8250 Brežice
Spletna stran: www.tpv-automotive.si
Telefon: 07/ 39 18 100
E-pošta: tpv-automotive@tpv.si

BRONASTO PRIZNANJE

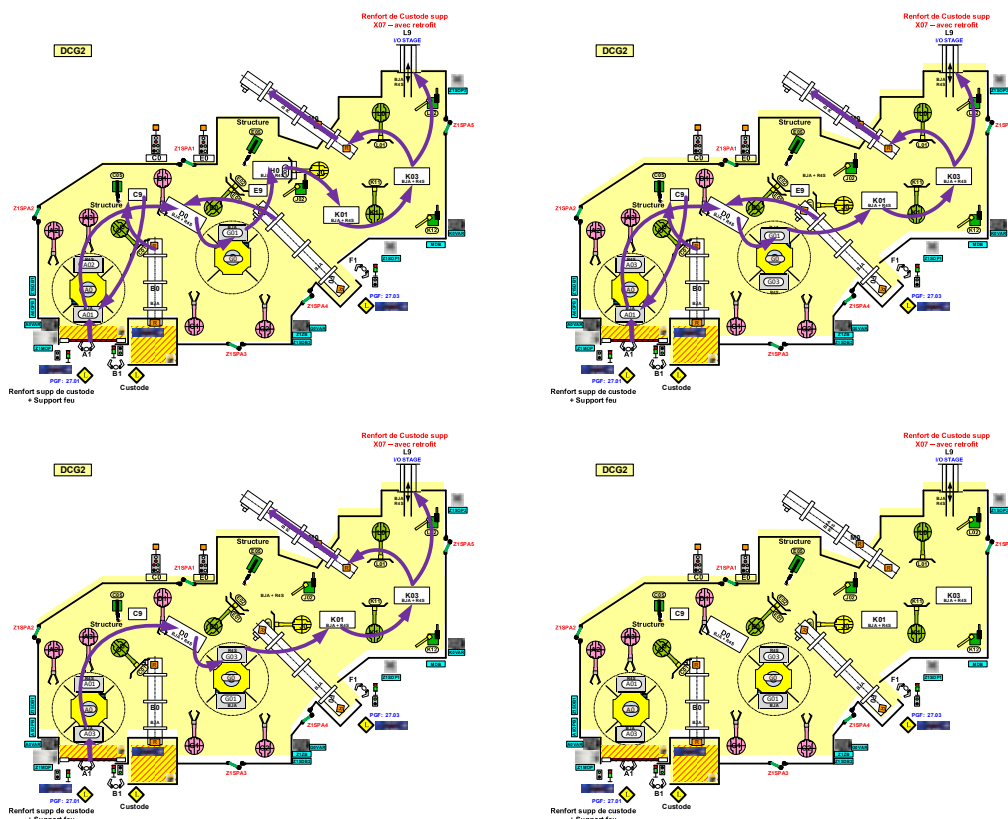
Integracija novega tipa vozila v robotsko celico

Prijavitelja: REVOZ, d. d., in Fakulteta za industrijski inženiring Novo mesto

Avtorji: Tomaž Petrina, Sašo Šonc, Simon Štamcar, Boštjan Šuštarč, Jože Zgonc

Kratek opis inovacije

V Revozovem obratu za sestavo in varjenje karoserij je bil proizvodni proces notranje obloge karoserije za en tip vozila robotiziran, medtem ko je izdelava obloge za drugi tip vozila potekala ročno. V želji po optimizaciji in drugih pridobitvah so prišli na idejo, da bi ročne operacije nadomestili z robotiziranim procesom, in sicer ne z novo robotsko celico, pač pa kar z nadgradnjo obstoječe. Integracija je potekala v zelo zahtevnih pogojih, saj ni smelo priti do izgub proizvodnih količin in do izmeta, kar bi imelo negativne finančne in okoljske posledice. Dodaten izziv je predstavljala časovna uskladitev postopne nadgradnje robotskih celic.



Člana Gospodarske zbornice Dolenjske in Bele krajine

REVOZ, d. d., Belokranjska cesta 4, 8000 Novo mesto

Spletna stran: www.revoz.si

Telefon: 07/33 15 000

E-pošta: info.revoz@renault.si

in

Fakulteta za industrijski inženiring Novo mesto, Šegova ulica 112, 8000 Novo mesto

Spletna stran: www.fini-unm.si

Telefon: 07/ 39 32 206

E-pošta: referat@fini-unm.si

PRIZNANJE

Aplikacija GlobalBird

Prijavitelj: Univerza v Novem mestu Fakulteta za ekonomijo in informatiko

Avtorice: Kaja Metež, Špela Hribar, doc. dr. Malči Grivec

Kratek opis inovacije

Aplikacija GlobalBird je paket rešitev, ki na enem mestu svojim uporabnikom ponuja informacije in povezave za brezskrbno potovanje in/ali mednarodno poslovanje. Ključni problemi, ki jih rešujejo, so iskanje prehrane, nastanitve in prevoza, ugotavljanje posebnosti mednarodnega poslovanja ter nepoznavanje kulture in jezika ciljne države. Do vseh rešitev lahko dostopate prek specifičnih podmenijev, ki so zasnovani na uporabniku prijazen način – vse svoje potrebe med poslovnim ali turističnim potovanjem tako uporabnik zadovolji prek ene aplikacije, kar je edinstveno na trgu.



Članica Gospodarske zbornice Dolenjske in Bele krajine

Univerza v Novem mestu Fakulteta za ekonomijo in informatiko, Na Loko 2, 8000 Novo mesto

Spletna stran: www.fe.uni-nm.si

Telefon: 07/ 39 30 010

E-pošta: referat.fe@uni-nm.si



GOSPODARSKA ZBORNICA
DOLENJSKE IN BELE KRAJINE

15 2007
2022

Novi trg 11
SI-8000 Novo mesto

www.gzdbk.si
info@gzdbk.si